

azz gradino ~ 碧きステップ ~

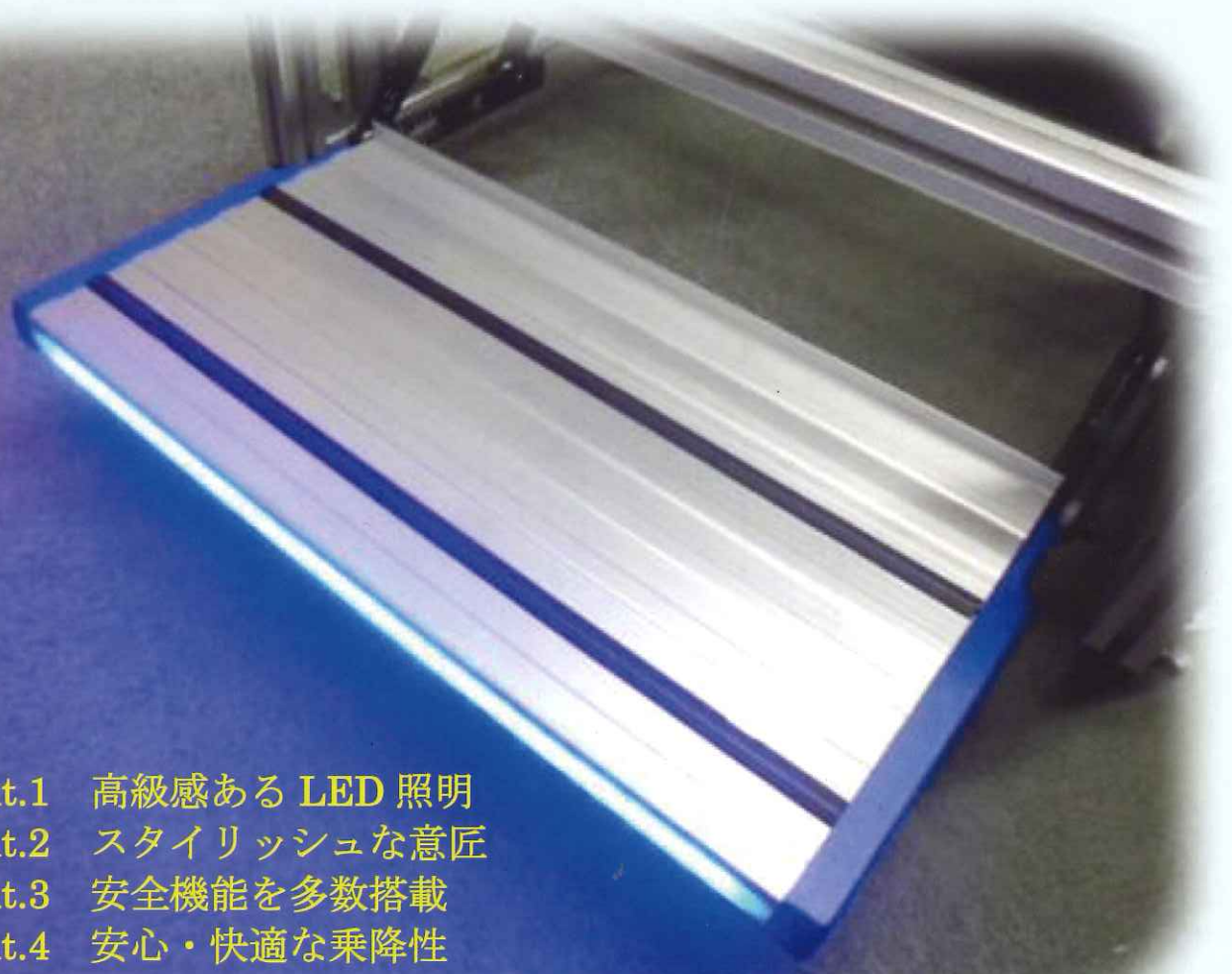
エントランスから放たれる碧き灯(ひかり)

お客様を出迎えるスタイリッシュなステップ

イタリア南部 カプリ島 “青の洞窟” をモチーフにした「おもてなし」が
至福のひとときを演出します

製品名： azz gradino (アズ・グラディーノ) 伊語で azzurri(碧)の略語 「azz」と gradino(階段)の意

『おもてなし』の玄関口



- Point.1 高級感ある LED 照明
- Point.2 スタイリッシュな意匠
- Point.3 安全機能を多数搭載
- Point.4 安心・快適な乗降性

エントランスをドレスアップすることで、お客様のイメージアップにつながります！

新型ステップの特長

Luxury

～高級感ある碧色照明～



エントランスを高級感ある碧色 LED 照明がお客様をお出迎えします！

Design

～スタイリッシュな意匠～



- ① アルミを全面に使用し、意匠性を向上！
- ② LED 照明と調和した碧色樹脂サイドカバーが、デザインのアクセント！

Safety

～安全機能を多数搭載～

- ① 荷重 150kg に耐える耐久性を実現
既製品から +30% アップ！
- ② 万が一誤って接触をしても、自動でステップが停止します！
- ③ ゴム製の滑り止めが、使用時の転倒を防止します！

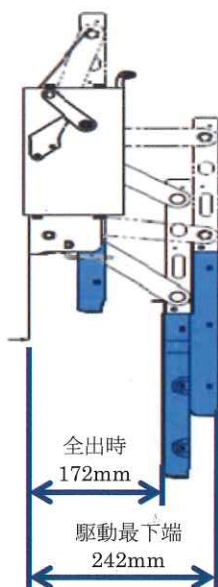
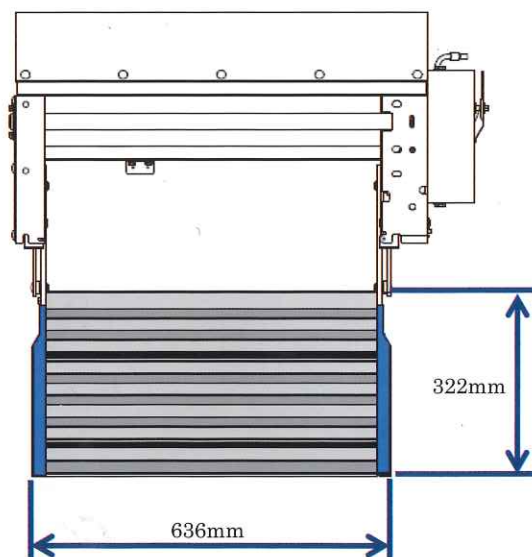
Universal

～安心・快適な乗降を実現～



車両と地上のほぼ中間にステップが出て、だれもが安心・快適に車両へ乗降できます！

製品諸元(予定)



ステップ面・寸法	幅: 636mm
	奥行: 322mm
駆動源	電動(DC24V)
耐荷重	150Kg
参考取付時間	8時間